



Дренажды сорғы

Дренажный насос

KZ Пайдалану және қызмет көрсету бойынша нұсқаулық 4-11

RU Руководство по эксплуатации 12-19

DN 700

DN 900 T

DN 700 T

DN 950 T

DN 850 T

DN 1200 T

Сервистік қызмет көрсету

Бұйымға техникалық қызмет көрсетумен байланысты барлық мәселелер бойынша мамандандырылған сервистік орталықтарға хабарласыңыз. Бұйымды жөндеу және техникалық қызмет көрсетуге уәкілетті сервистік орталықтары туралы толық ақпарат:

- alteco.hk сайтында орналасқан

Қосымша ақпаратты сатушыдан немесе біздің Астана қаласындағы ақпараттық желі бойынша ала аласыз:

- **7 (7172) 55 44 00**
- service@alteco.hk



QR-кодты сканерлеп немесе сілтеме бойынша сервис орталықтарының мекен-жайлары мен сіздің еліңіздегі бірыңғай байланыс-орталығының телефон нөмері туралы ақпарат ала аласыз: <https://alteco.hk/info/service.html>

Сервисное обслуживание

По всем вопросам, связанным с техобслуживанием изделия, обращайтесь в специализированные сервисные центры. Подробная информация о сервисных центрах, уполномоченных осуществлять ремонт и техническое обслуживание изделия, находится на сайте:

- alteco.hk

Дополнительную информацию Вы можете получить у продавца или по нашей информационной линии в г. Астана:

- **7 (7172) 55 44 00**
- service@alteco.hk

Информацию об адресах сервисных центров, а также номер телефона единого контакт-центра в вашей стране можно узнать, отсканировав QR-код или ссылке: <https://alteco.hk/info/service.html>



Қауіпсіздік шаралары

Сорғыларды қолданар алдында өрт, электр тогының соғу қаупін азайту және сорғының зақымдану мүмкіндігін азайту үшін барлық қажетті сақтық шаралары қолданылуы керек. Бұл сақтық шаралары төмендегі тармақтарды қамтиды



НАЗАР АУДАРЫҢЫЗ! Сорғыны шомылу бассейндерде орнатуға болмайды, оны электр жабдықтарын орнату ережелеріне сәйкес орнату және пайдалану керек. Электр желісін қосу үшін бұйымды және электр розеткасын монтаждауды электр монтаждау жұмыстары жөніндегі білікті мамандар орындауы тиіс.

▲ АБАЙЛАҢЫЗ

- Розетканы ылғал әсеріне ұшыратпаңыз.
- Қатты сұйықтықтарды (бензин, май, тұзды су және т.б.) айдауға болмайды.
- Сорғыны төмен температураға ұшыратпаңыз
- Сусыз сорғыны пайдаланбаңыз.
- Балаларды жұмыс аймағынан алшақ ұстаңыз
- Ешқашан сорғыны кабелін ұстап тасымалдаңыз, бұл қуат кабелі мен май тығыздағышына зақым келтіруі мүмкін.
- Батыру немесе көтеру кезінде сорғыны тасымалдау үшін сорғы тұтқасына бекітілетін тросты қолдануға кеңес беріледі.
- Жазатайым оқиғаларды болдырмау үшін жабдықта оны электр желісінен ажыратпай қандай да бір жөндеу немесе қызмет көрсету жұмыстарын жүргізуге қатаң тыйым салынады.
- Сорғыны қуаты 30 мА аспайтын номиналды қалдық жұмыс тогы бар қорғаныш ажырату құрылғысы (ҚАҚ) арқылы жүзеге асырылуы тиіс
- Қуат кернеуі сорғының зауыттық тақтасында көрсетілген кернеуге сәйкес келетініне көз жеткізіңіз (230 В ~ 50 Гц).
- Сору желісіне ауаның түсуіне жол бермеңіз.
- Құрамында абразивті заттар, ірі тастар, талшықтар, металл және басқа да қатты заттар бар суды айдау ұсынылмайды, өйткені бұл жұмыс органдарының тозуының жоғарылауына әкеледі, кептелу де мүмкін.

Бұл сорғыны тек төменде көрсетілген талаптарға сәйкес пайдалануға болады:

1. Сорғы хобби үшін жеке үйлер мен бақтарда пайдалануға арналған және оны коммерциялық мақсатта пайдалануға болмайды.
2. Бұл құрылғы ұзақ уақыт пайдалануға арналмаған. Әр 1 сағат жұмыс істегеннен кейін құрылғының жұмысында 10 минут үзіліс жасаңыз.

3. Таза су сорғысы өлшенген қоспалардың диаметрі 5 мм - ден аз таза суға арналған; лас су сорғысы өлшенген қоспалардың диаметрі 35 мм-ден аз лас суға арналған. Одан ірі қоспалар сіздің сорғыңызды зақымдауы немесе құбырдың бітелуіне әкелуі мүмкін.
4. Адамдар мен жануарлар болған кезде бассейндер мен су айдындарында сорғыны пайдаланбаңыз.
5. Бұл сорғы ауыз суға арналмаған. Сұйықтықтың ластануы майлау материалдарының ағып кетуінен орын алуы мүмкін.



АБАЙЛАҢЫЗ! Егер қуат кабелі зақымдалған болса, оны қауіпті болдырмау үшін өндіруші, оның қызмет көрсету орталығы немесе ұқсас біліктілігі бар адамдар ауыстыруы керек.

Техникалық сипаттамалар

| Сипаттамалары | DN 700 | DN 700 T | DN 850 T | DN 900 T | DN 950 T | DN 1200 T |
|--------------------------|--------------|-------------|----------|---------------------|----------|-----------|
| Мақсаты | Таза су үшін | Лас су үшін | | | | |
| Кернеу мен жиілігі, В/Гц | 220/50 | | | | | |
| Қуат, Вт | 550 | 550 | 810 | 810 | 810 | 1100 |
| Макс. тұтыну, л/сағ | 12000 | 10500 | 13000 | 13000 | 13000 | 18000 |
| Макс. арын, м | 7 | 7 | 7.5 | 7.5 | 7.5 | 9 |
| Батыру тереңдігі, м | 7 дейін | | | | | |
| Бөлшектердің мөлшері, мм | 5 | 35 | 35 | 35 | 35 | 35 |
| Фитингтің диаметрі, мм | 25 / 32 / 38 | | | | | |
| Оқшаулау сыныбы | IPX8 | | | | | |
| Корпус материалы | Пластик | | | Тот баспайтын болат | | |

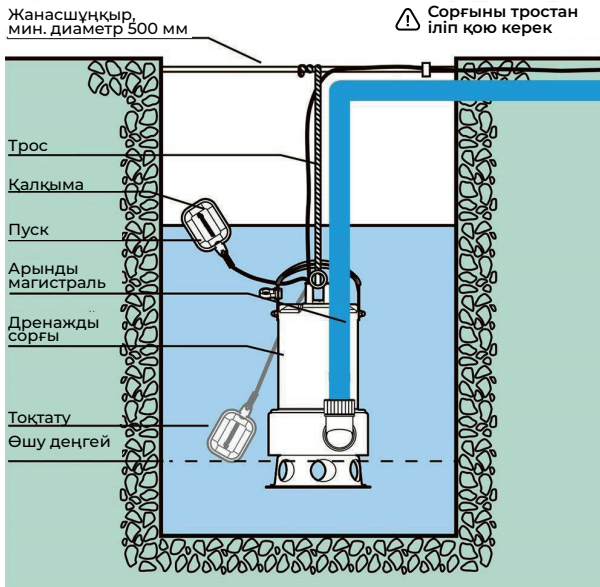
Орнату

Бұл сорғы тек тұрмыстық жағдайда орнатуға арналған:

- Су басу қаупі бар жерлерде
- Тұндырғыштарда.

Сорғының айналасындағы бос орынды қадағалаңыз, сонда қалқымалы қосқыш құлыптау қаупінсіз жұмыс істей алады (мысалы, кем дегенде 40 x 40 x 50 см науаны қолданыңыз). Сорғы температурасы 35°C-тан аспайтын сұйықтықта жұмыс істеуге арналған.

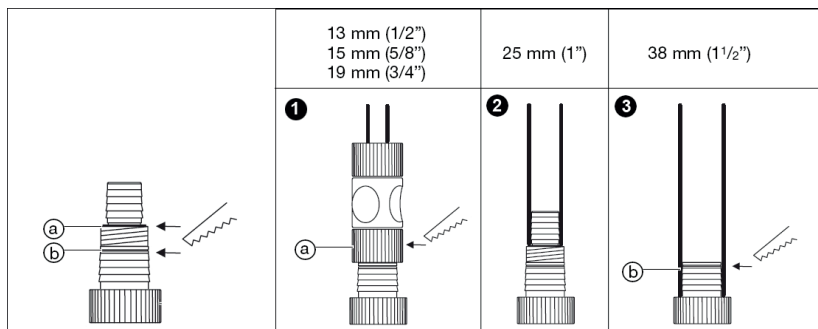
Қолданар алдында суды сорып алу қаупі жоқ екеніне көз жеткізіңіз (жергілікті ережелерге жүгініңіз). Су бұру жүйесін тас жолға немесе басқа өткелге қоймаңыз.



Сорғыны орнату мысалы

Шлангты бекіту

Сорғы төменде көрсетілгендей әртүрлі мөлшердегі шлангтарды қосуға мүмкіндік беретін әмбебап фитингпен жабдықталған:



1. Ø 13мм/15мм/19мм шланг қосылымы:

- Әмбебап фитингте ең жоғарғы емізiктi қалпында кесiңiз O, a.
- 25.4 мм бұру адаптерiн әмбебап фитингке бұраңыз.
- Жылдам босатылатын шланг қосқышын (диаметрi 13 мм, 15 мм немесе 19 мм шланг үшiн) кранның ауыстырғышына қосыңыз, содан кейiн шлангты салыңыз және оны қатайтыңыз.

2. Ø 25 мм шланг қосылымы:

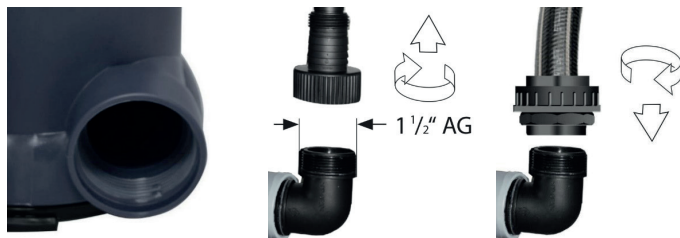
- Диаметрi 25 мм шлангты әмбебап фитингке ештеңенi кеспей бұрап, басыңыз.
- Шлангты шланг қысқышымен қатайтыңыз.

3. Ø 32 мм шланг қосылымы:

- Әмбебап фитингтегi жоғарғы екi емiзiктi дұрыс қалыпта кесiңiз O, b.
- 32 мм шлангты әмбебап фитингке бұрап, сырғытыңыз.

4. Ø 38 мм шланг қосылымы:

- Шлангты А су шығатын жерге тiкелей қосыңыз.
- Әмбебап фитингтi бөлшектеңiз, диаметрi 38 мм шлангты бұрандаға басыңыз және бұраңыз.





НАЗАР АУДАРЫҢЫЗ! Шланг, кран ауыстырғышы, жылдам босатылатын шланг жалғағышы және шланг қысқышы жеткізілімге кірмейді.

Су деңгейі белгіленген биіктіктен асып, суды сора бастаған кезде қалқымалы қосқыш сорғыны автоматты түрде қосады.

Қалқымалы қосқыш су деңгейі белгіленген биіктіктен төмен түскеннен кейін сорғыны өшіреді.

1. Сорғыны қатты бетке қойыңыз немесе тұтқаға бекітілген арқанды пайдаланыңыз. Қалқымалы қосқыштың еркін қозғалатынына көз жеткізіңіз.
2. Қуат кабелін желі розеткасына қосыңыз.
3. Қалқымалы қосқыш кабелін қалқымалы қосқыш құлпына салыңыз.

Қалқымалы қосқышты дұрыс қосу және өшіру үшін қалқымалы кабельдің тым ұзын немесе қысқа ұзындығын таңдамаңыз.

Қалқымалы қосқыш пен қалқымалы қосқыш құлпы арасындағы кабельдің ұзындығы әрқашан кемінде 10 см болуы керек.

Қалқымалы қосқыш пен қалқымалы қосқыш құлпы арасындағы кабельдің ұзындығы неғұрлым қысқа болса, кесу биіктігі соғұрлым аз болады және ойықтың биіктігі соғұрлым жоғары болады.

Сорғыны іске қосу және тоқтату резервуардағы су деңгейіне, сондай-ақ қалқыманың реттеуіне байланысты.

Ескерту: сорғыны бос жұмыс істеуден қорғау үшін сорғыны әрқашан тік ұстаңыз, сонда қалқымалы қосқыш кірге кептеліп қалмайды және басқа заттармен бітеліп қалмайды.



НАЗАР АУДАРЫҢЫЗ! Сорғыны қалқымасынан ұстап көтеруге және тасымалдауға тыйым салынады. Бұл әрекет қалқыманың зақымдалуына және сорғының дұрыс жұмыс істемеуіне әкелуі мүмкін.

Пайдалануға беру алдындағы тексеріс:

- Сорғының қандай да бір зақымдалғанын тексеріңіз (әсіресе қуат кабелі мен штепсель).
- «Қосу» және «өшіру» қосу нүктелерінің биіктігіне қол жеткізу оңай болуы керек
- Сумен толтырылған бөшкедегі жұмысты тексеріңіз. Сорғыны суға батырыңыз, содан кейін қалқымалы қосқышты сәл көтеріп, төмендетіңіз. Сорғы іске қосылады және тоқтайды.

- Қалқымалы қосқыш сорғыны ажыратпас бұрын түбіне тиіп кетпеуі керек, әйтпесе оның зарядының таусылу қаупі бар.

Күтім және техникалық қызмет көрсету

Дренаждық сорғы ұзақ уақыт жұмыс істемей тұрған кезде, сондай-ақ қыста сақтау құрғақ жылытылатын бөлмеде жүргізілуі керек. Алдымен одан және құбырлардан қалған суды ағызып, таза сумен шайып, кептіру керек. Сорғы консервацияны қажет етпейді. Оны +1°C-тан +35°C-қа дейінгі температурада, жылыту құрылғыларынан алыс және тікелей күн сәулесінен аулақ ұстау керек. Жұмыс кезінде сорғы ешқандай техникалық қызмет көрсетуді қажет етпейді.

Апатты болдырмау үшін мезгіл-мезгіл максималды қысым мен энергия шығынын тексеру ұсынылады. Максималды қысымның төмендеуі тозуды, ал энергия шығынының жоғарылауы сорғыда механикалық үйкелістің болуын көрсетеді. Сорғы жұмысында осы немесе басқа өзгерістер анықталған жағдайда қызмет көрсету орталығына хабарласу керек.

Кез келген техникалық қызмет көрсету және тазалау алдында қуат сымын сорғыдан ажыратыңыз.

Пластикалық бөлікті жұмсақ, дымқыл шүберекпен сүртіңіз. Жуғыш заттарды, еріткіштерді немесе өткір заттарды қолданбаңыз.

Электр құралын сақтау және кәдеге жарату ережелері

Сақтау

Құралды арнайы қаптамада (кейсте) немесе ластанудан, зақымданудан, ылғалдың әсерінен, тікелей күн сәулесінен, жоғары температурадан немесе олардың күрт өзгеруінен қорғауды қамтамасыз ететін өзге де тәсілмен сақтау және тасымалдауға кеңес беріледі.

Сақтау мерзімі және кәдеге жарату

- Осы пайдалану жөніндегі нұсқаулықта көрсетілген сақтау шарттары сақталған кезде бұйымның сақтау мерзімі 10 (он) жылды құрайды. Сақтау мерзімі өнім шығарылған күннен бастап есептеледі. Осы мерзім аяқталғаннан кейін бұйымның техникалық жай-күйіне қарамастан сақтау тоқтатылып, бұйымның техникалық жай-күйін тексеру, жөндеуге немесе кәдеге жаратуға жіберу және сақтаудың жаңа мерзімін белгілеу туралы шешім қабылдануға тиіс. Шығарылған күні құрал жапсырмасында көрсетілген.
- Өнімнің қызмет ету мерзімі егер сақтау шарттары мен пайдалану ережелері сақталса, сондай-ақ осы пайдалану нұсқаулығында көрсетілген құралды дұрыс

құрастыру және монтаждау жағдайында 3 (үш) жылды құрайды. Қызмет ету мерзімі өнімді сатқан күннен бастап есептеледі.

- Қызмет мерзімі өткеннен кейін немесе тағайындалған ресурсқа қол жеткізгеннен кейін құрал осы құралды кәдеге жарату жүзеге асырылатын Еуразиялық экономикалық одаққа мүше мемлекеттің аумағында қолданылатын нормалар мен қағидаларға сәйкес пайдаланылмауға және қоршаған ортаға экологиялық залал келтірмей кәдеге жаратылуға тиіс.
- Құрал-саймандар мен жинақтаушы тораптарды кәдеге жарату оны толық бөлшектеуден және кейіннен қайта өңдеу кезінде қайта балқыту немесе пайдалану үшін материалдар мен заттардың түрлері бойынша сұрыптаудан тұрады.
- Бұл құрал мен компоненттер қоршаған ортаға және адам денсаулығына қауіпсіз материалдар мен заттардан жасалған. Осыған қарамастан, қоршаған ортаға теріс әсерді болдырмау үшін құралды пайдалану аяқталғаннан кейін (қызмет ету мерзімі аяқталғаннан кейін) немесе оның одан әрі пайдалануға жарамсыздығынан кейін құрал металл сынықтары мен пластмассаларды қайта өңдеу жөніндегі қабылдау бекеттеріне тапсырылуға тиіс.

Кепілдік шарттары

Тұтынушы құралды сақтау мен пайдалану ережелерін сақтаған жағдайда, өндіруші кәсіпорын құралдың сатып алған күннен бастап 12 айдың ішінде үздіксіз жұмысына кепілдік береді.

Егер кепілдік мерзімінің ішінде құралдың бұзылуы өндірушінің кесірінен болса – өндіруші зауыт кепілдік бойынша жөндеуді іске асырады.

Келесі жағдайларда кепілдік бойынша жөндеу жүргізілмейді және шағымдар қабылданбайды:

- кепілдеме куәлігінде сатушы ұйымның мөртабаны мен сатылған күннің жоқ болуы
- құралдың тасымалдау және пайдалану кезіндегі зақымдалуы
- пайдалану талаптарының сақталмауы
- кепілдік мерзімінің өтіп кетуі немесе сақтау шарттарының бұзылуы

Болжалды ақаулар және оларды қалай жою

| Ақаулар | Болжалды себептері | Жою әдістері |
|---|---|--|
| Сорғы жұмыс істемейді | <ul style="list-style-type: none"> • Кернеудің болмауы • Электр қозғалтқышы қалқымалы қосқышпен ажыратылады • Жұмыс дөңгелегі құлыптаулы • Жылулық қорғаныс жұмыс істеді | <ul style="list-style-type: none"> • Проверить напряжение в сети • Отрегулировать либо заменить поплавковый выключатель • Промыть рабочее колесо • Подождать, пока насос остынет |
| Жылулық қорғаныс жиі жұмыс істейді | <ul style="list-style-type: none"> • Сұйықтықтың температурасы тым жоғары • Жұмыс дөңгелегі ішінара немесе толығымен құлыпталған • Желідегі кернеу талап етілгенге сәйкес келмейді | <ul style="list-style-type: none"> • Сұйықтықтың салқындауын күтіңіз немесе сорғының басқа түрін қолданыңыз • Жұмыс дөңгелегін шайыңыз • Желідегі кернеуді тексеріңіз, қызып кетудің себебін жойыңыз |
| Сорғы үнемі жұмыс істейді немесе қажетті сумен қамтамасыз етпейді | <ul style="list-style-type: none"> • Сорғының кірісі ішінара кірмен бітелген • Шығыс магистралі ішінара кірмен жабылған • Сорғының өнімділігі жеткіліксіз • Шығыс магистралінің (шлангтың) бүгілуі немесе сынуы | <ul style="list-style-type: none"> • Кіріс тесікті тазалаңыз, сорғы дөңгелегін шайыңыз • Шығыс магистралін шайыңыз • Сорғыны одан қуаттыға ауыстырыңыз • Иілуді жойыңыз немесе шығыс шлангісін ауыстырыңыз |
| Сорғы жұмыс істейді, бірақ су бермейді | <ul style="list-style-type: none"> • Сорғының кірісі кірмен бітелген • Шығыс магистралі кірмен жабылған • Айдалатын сұйықтық деңгейі тым төмен. Сорғының кіріс тесігі толығымен батырылмаған • Қалқымалы қосқыш еркін қозғала алмайды | <ul style="list-style-type: none"> • Кіріс тесікті тазалаңыз, сорғы дөңгелегін шайыңыз • Шығыс магистралін шайыңыз • Сорғыны сұйықтыққа толығымен батырыңыз немесе қалқымалы қосқыштың орнын реттеңіз • Қалқымалы қосқыштың еркін қозғалуына жол бермейтін себепті жойыңыз |

Меры безопасности

Перед использованием насосов должны быть предприняты все необходимые меры предосторожности для того, чтобы уменьшить степень риска возгорания, удара электрическим током и снизить вероятность повреждения насоса. Эти меры предосторожности включают в себя нижеперечисленные пункты.



ВНИМАНИЕ! Насос не следует устанавливать в плавательных бассейнах, он должен устанавливаться и использоваться в соответствии с правилами монтажа электрооборудования. Монтаж изделия и электрической розетки для его подключения электросети должны выполнять квалифицированные специалисты по электромонтажным работам.

⚠ ОСТОРОЖНО

- Не подвергайте розетку воздействию влаги.
- Не перекачивайте агрессивные жидкости (бензин, масла, соленую воду и т.д.).
- Не подвергайте насос воздействию низких температур
- Не эксплуатируйте насос без воды.
- Держите детей подальше от рабочей зоны
- Никогда не переносите насос держась за кабель, чтобы отсоединить насос, это может привести к повреждению кабеля питания и сальника.
- При погружении или подъёма рекомендуется использовать трос для переноски насоса, которые закрепите к ручке насос.
- Во избежание несчастных случаев, категорически запрещается производить какие-либо ремонтные либо обслуживающие работы на оборудовании без отключения его от электрической сети.
- Питание насоса должно осуществляться через устройство защитного отключения (УЗО) с номинальным остаточным рабочим током, не превышающим 30 мА
- Убедитесь, что напряжение питания соответствует напряжению, указанному на заводской табличке насоса (230 В ~ 50 Гц).
- Не допускайте попадания воздуха во всасывающую магистраль.
- Не рекомендуется перекачивать воду содержащую абразивные вещества, крупные камни, волокна, металлические и прочие твердые предметы, так как это приводит к повышенному износу рабочих органов, также возможно заклинивание.

Данный насос можно использовать только в соответствии с требованиями, перечисленными ниже:

1. Насос предназначен для использования в частных домах и садах для хобби и не может использоваться в коммерческих целях.
2. Данный прибор не предназначен для длительного использования. Пожалуйста, делайте перерыв в работе прибора на 10 минут после каждого 1 часа работы.
3. Насос для чистой воды предназначен для чистой воды с диаметром взвешенных примесей менее 5 мм; насос для грязной воды предназначен для грязной воды с диаметром взвешенных примесей менее 35 мм. Более крупные примеси могут повредить ваш насос или привести к засору трубопровода.
4. Не используйте насос в бассейнах и водоемах, при нахождении там людей и животных.
5. Данный насос не предназначен для питьевой воды. Загрязнение жидкости может произойти из-за утечки смазочных материалов.



ОСТОРОЖНО! Если кабель питания поврежден, он должен быть заменен производителем, его сервисным центром или лицами, имеющими аналогичную квалификацию, во избежание опасности.

Технические характеристики

| Характеристики | DN 700 | DN 700 T | DN 850 T | DN 900 T | DN 950 T | DN 1200 T |
|-----------------------|-----------------|------------------|----------|-------------------|----------|-----------|
| Назначение | Для чистой вода | Для грязной воды | | | | |
| Параметры сети, В/Гц | 220/50 | | | | | |
| Мощность, Вт | 550 | 550 | 810 | 810 | 810 | 1100 |
| Макс. расход, л/ч | 12000 | 10500 | 13000 | 13000 | 13000 | 18000 |
| Макс. напор, м | 7 | 7 | 7.5 | 7.5 | 7.5 | 9 |
| Глубина погружения, м | до 7 | | | | | |
| Размер частиц, мм | 5 | 35 | 35 | 35 | 35 | 35 |
| Диаметр фитинга, мм | 25 / 32 / 38 | | | | | |
| Класс изоляции | IPX8 | | | | | |
| Материал корпуса | Пластик | | | Нержавеющая сталь | | |

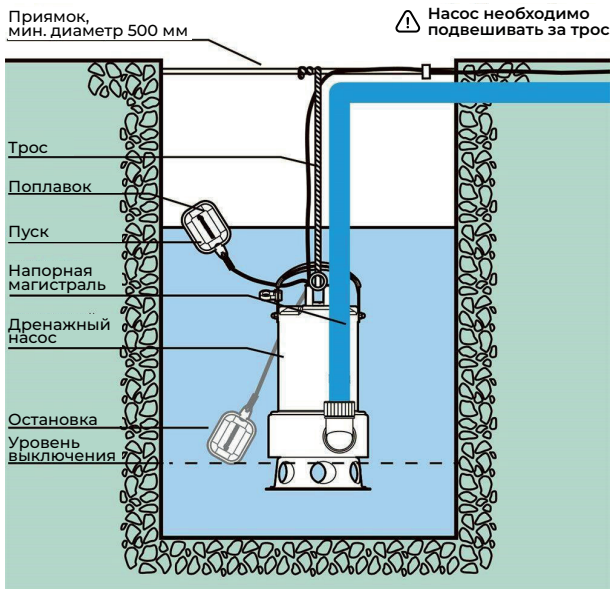
Установка

Этот насос предназначен для установки только в бытовых условиях:

- В местах, где существует риск затопления
- В отстойниках

Соблюдайте свободное пространство вокруг насоса, чтобы поплавковый выключатель мог работать без риска блокировки (например, используйте поддон размером не менее 40 x 40 x 50 см). Насос рассчитан на работу в жидкости температурой не выше 35°C.

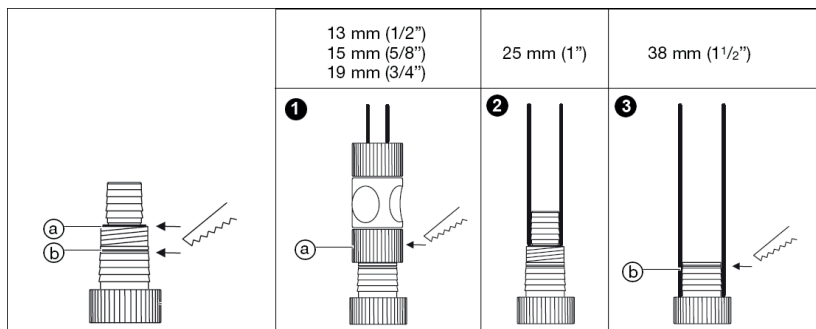
Перед использованием убедитесь, что откачка воды может быть произведена без риска (обратитесь к местным правилам). Не размещайте систему отвода воды на шоссе или другом проходе.



Пример монтажа насоса

Присоединение шланга

Насос оснащен универсальным фитингом, который позволяет подсоединять шланги различных размеров, как указано ниже:



1. Соединение для шлангов Ø 13 мм/15 мм/19 мм:

- Отрежьте самый верхний ниппель на универсальном фитинге в положении O, a.
- Прикрутите переходник для отвода 25.4 мм к универсальному фитингу.
- Подсоедините быстроразъемный соединитель шланга (для шланга диаметром 13 мм, 15 мм или 19 мм) к переходнику крана, затем вставьте шланг и затяните его.

2. Соединение для шланга Ø 25 мм:

- Накрутите и надавите шланг диаметром 25 мм на универсальный фитинг, ничего не разрезая.
- Затяните шланг зажимом для шланга.

3. Соединение для шланга Ø 32 мм:

- Отрежьте два верхних ниппеля на универсальном фитинге в нужном положении O, b.
- Навинтите и наденьте шланг диаметром 32 мм на универсальный фитинг.

4. Соединение для шланга Ø 38 мм:

- Подсоедините шланг непосредственно к месту выхода воды A.
- Разберите универсальный фитинг, надавите и навинтите на резьбу шланг диаметром 38 мм.





ВНИМАНИЕ! Шланг, переходник для крана, быстроразъемный соединитель шланга и зажим для шланга в комплект поставки не входят.

Поплавковый выключатель автоматически включает насос, когда уровень воды превышает заданную высоту, и начинает откачивать воду.

Поплавковый выключатель отключает насос, как только уровень воды опускается ниже заданной высоты.

1. Поставьте насос на твердую поверхность или используйте веревку, прикрепленную к ручке. Убедитесь, что поплавковый выключатель может свободно перемещаться.
2. Подключите кабель питания к сетевой розетке.
3. Вставьте кабель поплавкового выключателя в замок поплавкового выключателя.

Не выбирайте слишком длинную или короткую длину кабеля поплавка, чтобы обеспечить правильное включение и выключение поплавкового выключателя.

Длина кабеля между поплавковым выключателем и замком поплавкового выключателя всегда должна составлять не менее 10 см.

Чем короче длина кабеля между поплавковым выключателем и замком поплавкового выключателя, тем меньше высота врезки и тем больше высота выемки.



Запуск и остановка насоса зависят от уровня воды в резервуаре, а также настройка поплавка.

Предупреждение: Для защиты насоса от работы вхолостую, пожалуйста, всегда держите насос вертикально, чтобы поплавковый выключатель не застрял в грязи и не был заблокирован другими предметами.



ВНИМАНИЕ! Запрещается поднимать и транспортировать насос за поплавок. Данное действие может привести к повреждению поплавка и некорректной работе насоса.

Проверка перед вводом в эксплуатацию:

- Проверьте, нет ли каких-либо повреждений насоса (особенно кабеля питания и вилки).
- Высота точки включения «вкл.» и «выкл.» должна быть легко достижимой
- Проверьте работу в бочке, наполненной водой. Погрузите насос в воду, а затем слегка приподнимите и опустите поплавковый выключатель. Насос

запускается и останавливается.

- Поплавковый выключатель не должен касаться дна до отключения насоса, иначе возникнет риск его разряджения.

Уход и техническое обслуживание

При длительном бездействии дренажного насоса, а также в зимний период, хранение необходимо осуществлять в сухом отапливаемом помещении. Предварительно необходимо слить из него и труб остатки воды, промыть чистой водой и высушить. Насос не требует консервации. Его следует хранить при температуре от +1°C до +35°C, вдали от нагревательных приборов и избегая попадания прямых солнечных лучей. Во время эксплуатации насос не требует никакого обслуживания.

Для исключения аварии рекомендуется время от времени проверять максимальный напор и расход энергии. Уменьшение максимального напора свидетельствует об износе, а повышение расхода энергии - о наличии механического трения в насосе. В случае обнаружения этих или иных изменений в работе насоса следует обращаться в сервисный центр.

Перед любым техническим обслуживанием и чисткой отсоедините шнур питания от насоса.

Протрите пластиковую деталь мягкой влажной тканью. Не используйте моющие средства, растворители или острые предметы.

Правила хранения и утилизации электроинструмента

Хранение

Рекомендуется хранить и транспортировать инструмент в специальной упаковке (кейсе) или иным способом, обеспечивающим защиту от загрязнения, повреждений, воздействия влаги, прямых солнечных лучей, высоких температур или резкого их изменения

Сроки хранения и утилизация

- Срок хранения изделия составляет 10 (десять) лет при соблюдении условий хранения, указанных в данном руководстве по эксплуатации. Срок хранения исчисляется с даты производства изделия. По окончании этого срока вне зависимости от технического состояния изделия хранение должно быть прекращено и принято решение о проверке технического состояния изделия, направлении в ремонт или утилизации и об установлении нового срока

хранения. Дата изготовления указана на этикетке инструмента.

- Срок службы изделия составляет 3 (три) года при соблюдении условий хранения и правил эксплуатации, а также правильности сборки и монтажа инструмента, указанных в данном руководстве по эксплуатации. Срок службы исчисляется с даты продажи изделия.
- По истечению срока службы или после достижения назначенного ресурса, инструмент не должен использоваться и подлежит утилизации без нанесения экологического ущерба окружающей среде, в соответствии с нормами и правилами, действующими на территории государства-члена Евразийского Экономического Союза, на которой осуществляется утилизация данного инструмента.
- Утилизация инструмента и комплектующих узлов заключается в его полной разборке и последующей сортировке по видам материалов и веществ, для последующей переплавки или использования при вторичной переработке.
- Данный инструмент и комплектующие узлы изготовлены из безопасных для окружающей среды и здоровья человека материалов и веществ. Тем не менее, для предотвращения негативного воздействия на окружающую среду, по окончании использования инструмента (истечению срока службы) или его непригодности к дальнейшей эксплуатации, инструмент подлежит сдаче в приемные пункты по переработке металлолома и пластмасс.

Гарантийные условия

Предприятие-изготовитель гарантирует безотказную работу инструмента в течение 12 месяцев со дня продажи при условии соблюдения потребителем правил хранения и эксплуатации.

Если в течение гарантийного срока неисправность инструмента произошла по вине изготовителя - производится гарантийный ремонт заводом-изготовителем.

Гарантийный ремонт не производится и претензии не принимаются в случае:

- отсутствия в гарантийном свидетельстве штампа торгующей организации и даты продажи
- повреждения инструмента при транспортировке и эксплуатации
- не соблюдения условий эксплуатации
- превышения сроков и нарушения условий хранения

Возможные неисправности и способы их устранения

| Неисправности | Возможные причины | Методы устранения |
|--|--|---|
| Насос не работает | <ul style="list-style-type: none"> Отсутствие напряжения Электродвигатель отключается поплавковым выключателем Рабочее колесо заблокировано Сработала термозащита | <ul style="list-style-type: none"> Проверить напряжение в сети Отрегулировать либо заменить поплавковый выключатель Промыть рабочее колесо Подождать, пока насос остынет |
| Слишком часто срабатывает термозащита | <ul style="list-style-type: none"> Слишком высокая температура жидкости Рабочее колесо частично либо полностью заблокировано Напряжение в сети не соответствует требуемому | <ul style="list-style-type: none"> Дождаться остывания жидкости, либо использовать насос другого типа Промыть рабочее колесо Проверить напряжение в сети, устранить причину перегрева |
| Насос постоянно работает или не обеспечивает требуемую подачу воды | <ul style="list-style-type: none"> Входное отверстие насоса частично заблокировано грязью Выходная магистраль частично заблокирована грязью Недостаточна производительность насоса Загиб или излом выходной магистрали (шланга) | <ul style="list-style-type: none"> Очистить входное отверстие, промыть рабочее колесо насоса Промыть выходную магистраль Заменить насос на более мощный Устранить загиб либо заменить выходной шланг |
| Насос работает, но не подает воду | <ul style="list-style-type: none"> Входное отверстие насоса заблокировано грязью Выходная магистраль заблокирована грязью Слишком низкий уровень перекачиваемой жидкости. Входное отверстие насоса не полностью погружено Поплавковый выключатель не может свободно перемещаться | <ul style="list-style-type: none"> Очистить входное отверстие, промыть рабочее колесо насоса Промыть выходную магистраль Полностью погрузить насос в жидкость или отрегулировать положение поплавкового выключателя Устранить причину, препятствующую свободному перемещению поплавкового выключателя |

Өндіруші өнімнің конструкциясына, дизайнына және конфигурациясына өзгерістер енгізу құқығын өзіне қалдырады.

Производитель оставляет за собой право на внесение изменений в конструкцию, дизайн и комплектацию изделий.

Dastgohning tashqi ko'rinishi, dizayni, ba'zi funktsiyalari oldindan ogohlantirishsiz o'zgartirilishi mumkin.

